



5-2. Разрядные катушки

> Применение

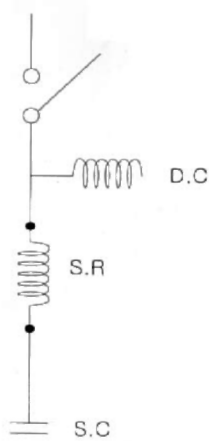
Как правило, разрядные катушки подключаются к конденсаторным блокам или батареям конденсаторов с целью кратковременного разряда остаточного электричества при отключении от цепи конденсаторов или батарей конденсаторов. Следовательно, катушки обеспечивают более безопасную эксплуатацию конденсаторов и батарей конденсаторов.

> Характеристики изделия

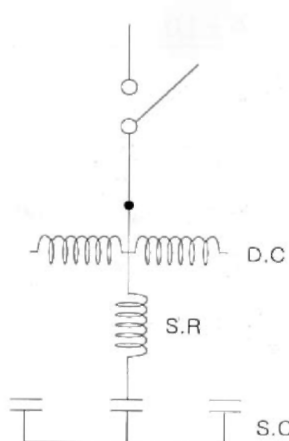
- Место установки: В помещениях [сухие] или снаружи помещений [масляные]
- Технические характеристики

Высота установки	До 1000 м
Температура окружающей среды	-20С ~ +40°С [не превышает среднюю температуру 35°С]
Напряжение разряда	50 В или менее за 5 секунд
Максимальное перенапряжение	110% номинального напряжения или менее

> Соединение



(Стандартная разрядная катушка)



(Разрядная катушка с внутренним реактором)

SC : шунтирующий конденсатор
 SR : шунтирующий реактор
 DC : Разрядная катушка



5-2. Разрядные катушки

> Разрядные катушки масляного типа

• Схема

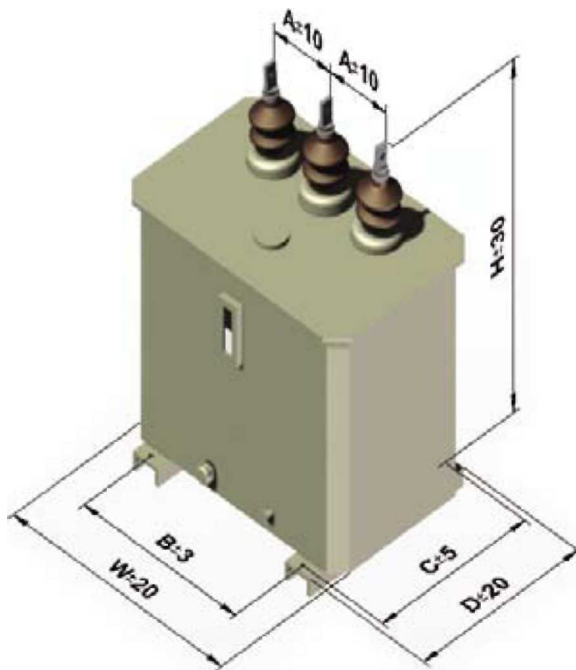


Рисунок 1

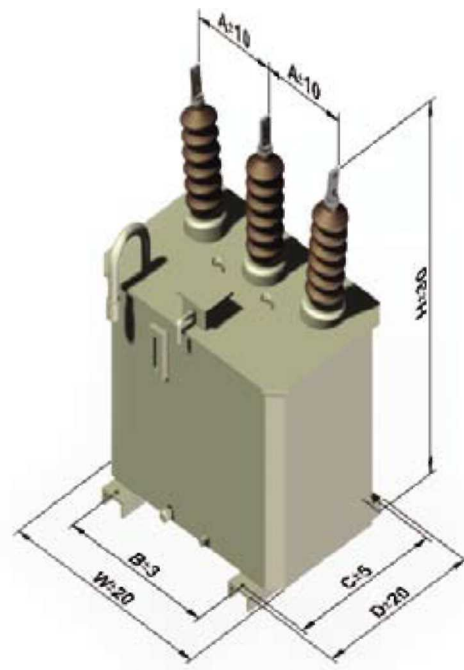


Рисунок 2

* Отверстие в кронштейне: 4-15 x 20 пазов
 * 220 В, № типа HDC-02A-03
 * 3300 В № типа HDC-30A-04, 05

• Номинальные характеристики и размеры

Линейное напряжение [В]	Ёмкость разряда [квар]	Тип [440 В/22900 В]	Размеры [мм]						Масло [Дж]	Вес [кг]	Рисунок
			В	Ш	Т	А	В	С			
440/220	10~1000	HDC-04A-01	350	350	235	100	200	225	15	45	1
6600/3300	10~3000	HDC-60A-02	700	520	350	230	300	325	30	80	
22900/13200 10	10~3000	HDC-20KA-03	950	580	450	300	360	400	55	120	2
22900/6600 10	100~2000	HDC-20KA-04	950	700	450	300	400	400	75	160	

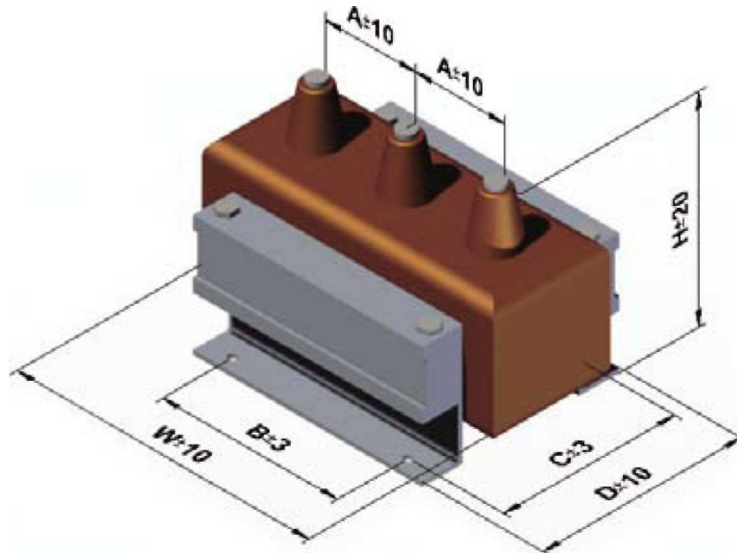
* Примерные номинальные характеристики и размеры приведены выше. Перед размещением заказа обратитесь к производителю.



5-2. Разрядные катушки

> Разрядные катушки сухого типа

• Схема



* Отверстие в кронштейне: 4-15 x 20 пазов
 * 220 В, № типа, HDC-02В-реактивное сопротивление
 * 3300 В № типа HDC-30А-04, 05

• Номинальные характеристики и размеры

Линейное напряжение [В]	Ёмкость разряда [квар]	Тип [440 В/22900 В]	Размеры [мм]						Вес [кг]	Рисунок
			В	Ш	Т	А	В	С		
440/220	10~1000	Ёмкость HDC-04В	130	195	130	55	90	100	7	1
6600/3300	10~1500	Ёмкость HDC-04В	260	360	200	130	200	160	30	2

* Примерные номинальные характеристики и размеры приведены выше. Перед размещением заказа обратитесь к производителю.